

PRIESTOROVÁ ÚPRAVA VEDENÍ - STN 73 6005:

- Služby rozvodu (rozvedenie v m):**
- * PLYNOVOD DO 0,3 MPa - SLOVÉ KÁBLE DO 35 kV + 0,8 m
 - * PLYNOVOD DO 0,3 MPa - SLABOPROUDÉ KÁBLE + 0,4 m
 - * PLYNOVOD DO 0,3 MPa - VODOVOD + 0,5 m
 - * PLYNOVOD DO 0,3 MPa - TEPLŮVOD + 0,5 m
 - * PLYNOVOD DO 0,3 MPa - KANALIZAČNÁ STOKA + 1,0 m
 - * PLYNOVOD DO 0,3 MPa - PLYNOVOD DO 0,3 MPa + 0,4 m
 - * VODOVOD - SLOVÉ KÁBLE DO 35 kV + 0,4 m
 - * VODOVOD - PLYNOVOD DO 0,3 MPa + 0,5 m
 - * VODOVOD - SLABOPROUDÉ KÁBLE + 0,4 m
 - * VODOVOD - VODOVOD + 0,8 m
 - * VODOVOD - TEPLŮVOD + 1 m
 - * VODOVOD - KANALIZAČNÁ STOKA + 0,8 m
- TEPLŮVOD - SLOVÉ KÁBLE DO 35 kV + 1,0 m**
- TEPLŮVOD - SLABOPROUDÉ KÁBLE + 0,8 m (VÝŠ PODZ. STN)**
- TEPLŮVOD - PLYNOVOD DO 0,3 MPa + 0,5 m**
- TEPLŮVOD - VODOVOD + 1,0 m**
- TEPLŮVOD - KANALIZAČNÉ STOKY + 0,3 m**
- SLOVÉ KÁBLE DO 35 kV - SLOVÉ KÁBLE DO 35 kV + 0,3 m**
- SLOVÉ KÁBLE DO 35 kV (NECHRÁNENÉ) - SLABOPROUDÉ KÁBLE + 0,8 m**
- SLOVÉ KÁBLE DO 35 kV - PLYNOVOD DO 0,3 MPa + 0,5 m**
- SLOVÉ KÁBLE DO 35 kV - VODOVOD + 0,4 m**
- SLOVÉ KÁBLE DO 35 kV - TEPLŮVOD + 1,0 m**
- SLOVÉ KÁBLE DO 35 kV - KANALIZAČNÉ STOKY + 0,5 m**
- SLABOPROUDÉ KÁBLE - SLOVÉ KÁBLE DO 35 kV (NECHRÁNENÉ) + 0,8 m**
- SLABOPROUDÉ KÁBLE - SLABOPROUDÉ KÁBLE + 0,5 m**
- SLABOPROUDÉ KÁBLE - PLYNOVOD DO 0,3 MPa + 0,4 m**
- SLABOPROUDÉ KÁBLE - VODOVOD + 0,4 m**
- SLABOPROUDÉ KÁBLE - TEPLŮVOD + 0,8 m (VÝŠ PODZ. STN)**
- SLABOPROUDÉ KÁBLE - KANALIZAČNÉ STOKY + 0,3 m**

LEGENDA:

SO 102.1 ROZŠÍRENIE CESTY I/64, VJAZD/VÝJAZD

- PLOCHY:**
- K1 - rozšírenie komunikácie cesty I. triedy E64, plocha: 600,00m²
Kýč AC 32A 11 O, PAB 4590-75, I, STN EN 13108-5r, 40mm
 - K2 - obnovu asfaltového krytu cesty I. triedy E64, plocha: 2 613,00m²
Kýč AC 32A 11 O, PAB 4590-75, I, STN EN 13108-5r, 40mm
 - K3 - odizbovanie chodníka, plocha: 234,00m²
Kýč DRENÁŽNA DLAŽBA tr. 60mm
- Narovnání a sigilný pás pre nevidiacich, 3,00m²**
Kýč: dlažba pre nevidiacich, rozprávaná, šerová, tr. 60mm
- Vodivo pás pre nevidiacich, 2,00m²**
Kýč: dlažba pre nevidiacich, odizbovaná, šerová, tr. 60mm
- zelená plocha, plocha: 185,00m²**
Kýč zahusťovacia a zadržávacia tr. 150mm
- OBLEBNÍKY:**
- Bestovný ostený obrubník A80 x 15, 1000x200x150mm osadený na skopu, +0,15m oproti krytu
 - Bestovný ostený obrubník A80 x 15, 1000x200x150mm osadený na skopu so úroveň a krytom
- COVDNENIE:**
- Úroveň vjazd, počet: 2ks

NOVÉ ZVISLÉ DOPRAVNÉ ZNAČENIE:

- 201 Daj prednosť v jazde! 2 ks
- 325-10 Priebeh pre chodcov 2 ks

POZNÁMKY:

- Zvislé dopravné značky a zariadenia musia byť zhotovené a umiestnené v zmysle platnej vyhlášky 30/2020 Z.z. a príslušných vzorových listov (VL 6.1, VL 6.4) a technických podmienok (TP 117)

NOVÉ VODOROVNÉ DOPRAVNÉ ZNAČENIE:

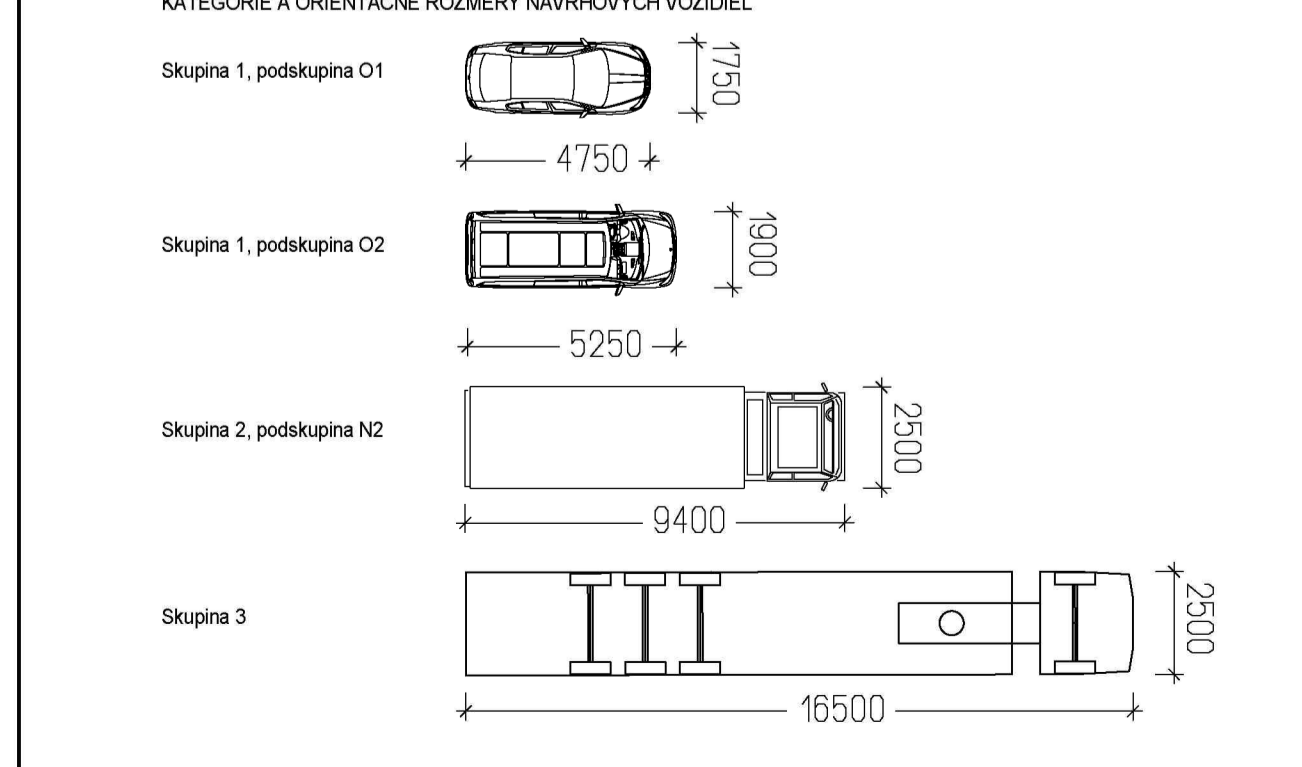
- 601-50 Pozdĺžna súvislá čiara (vonkajšia okrajová - tenká)
- 601-51 Pozdĺžna súvislá čiara (vonkajšia okrajová - hrubá)
- 601-75 Pozdĺžna súvislá čiara (oddelca)
- 601-76 Pozdĺžna súvislá čiara (oddelca tenká)
- 602-55 Pozdĺžna prerušovaná čiara (vnútorná okrajová)
- 602-75 Pozdĺžna prerušovaná čiara (oddelca - hrubá)
- 605-60 Ľakovia čiara (v tvare trojuholníka)
- 620-50 Vyznačovaný priestor (obojstranný ochádzaný protismerná)
- 630-10 Smerová šípka (dopravná)
- 630-20 Smerová šípka (dopravná)
- 630-30 Smerová šípka (právná)
- 610-50 Priebeh pre chodcov (vedený kolmo na os vozovky)

POZNÁMKY:

- Vodorovné dopravné značenie musí byť zhotovené a umiestnené v zmysle platnej vyhlášky 30/2020 Z.z. a príslušných vzorových listov (VL 6.2) technických podmienok (TP 117, TP 118)

- existujúce vodorovné značenie v česku navrhovaného nového vodorovného značenia sa odstráni

- vodorovné značenie odstrániť vhodnou technológiou tak, aby nedošlo k porušeniu povrchu vozovky (napr. technológia vodného účeľ)



OCHRANNÉ PÁSMA:

- * 1,0 m - PRI VEREJNOM VODOVODE A VEREJNEJ KANALIZÁCIÍ NA PRIEMER 500 MM VYRÁTENÉ
- * 1,0 m - PRI VEREJNOM VODOVODE A VEREJNEJ KANALIZÁCIÍ NA PRIEMER 300 MM
- * 1,0 m - VNAVLADNÉ VEŠENIE
- * 1,0 m - VNAVLADNÉ VEŠENIE
- * 1,0 m - STL PLYNOVÝ V ZASTAVKOVOM ÚZEMÍ Z 2012/2012 Z.z. S PŘESAHOVANÍM TĚL NAHŮR NAHŮR 0,4 MPa
- * 1,0 m - PŘE PLYNOVÝ S MENOVÝMI SVĚTLOSTI 201 MM - 500 MM
- * 1,0 m - SLABOPROUDÉ ROZVODY
- * 1,0 m - TERPŮVODNÉ ROZVODY

LEGENDA PLOCH:

- 2 443 m²
- 600 m²
- 2 613 m²
- 234 m²
- 185 m²
- 919 m²
- 130 m²
- 2 175 m²
- 1 910 m²
- 108 m²
- 144 m²
- 1 233 m²
- 1 343 m²

LEGENDA:

- 80 100 PRÍPRAVA ÚZEMIA
- 80 101 PRÍPRAVA ÚZEMIA
- 80 102 DOPRAVNÉ SPOJENIE
- 80 103 ROZŠÍRENIE CESTY I/A VJAZD/VÝJAZD
- 80 104 DOPRAVNÉ SPOJENIE
- 80 105 AREÁL VYKONÁVACIEHO A SPÉNEVNÉHO PLOCHY
- 80 106 VODOVODNÁ PRÍPOJKA
- 80 107 KANALIZAČNÁ PRÍPOJKA A AREÁL VYKONÁVACIEHO A SPÉNEVNÉHO PLOCHY
- 80 108 KANALIZAČNÁ PRÍPOJKA A OCHRAN. JEST. SÍŤ
- 80 109 KANALIZAČNÁ PRÍPOJKA A OCHRAN. JEST. SÍŤ
- 80 110 SLABOPROUDÁ PRÍPOJKA A OCHRAN. JEST. SÍŤ
- 80 111 SLABOPROUDÁ PRÍPOJKA A OCHRAN. JEST. SÍŤ
- 80 112 DROBNÉ OBJEKTY
- 80 113 PŘEŠŤENÉ VEŠENÉ VODOVODY
- 80 114 VEREJNÉ SPLAŠKOVÉ KANALIZÁCIA

LEGENDA NIŽNÍERNSKÝCH SIETÍ - ZAMERANIE:

- 80 115 OZNAMOVACIE VEŠENIE - OPTICKÉ KÁBLE
- 80 116 OZNAMOVACIE VEŠENIE - METALICKÉ KÁBLE
- 80 117 OZNAMOVACIE VEŠENIE - OSTATNÉ
- 80 118 OZNAMOVACIE VEŠENIE - VYŠŤENIE
- 80 119 OZNAMOVACIE VEŠENIE - VEŠENIE OSVETLENIE
- 80 120 OZNAMOVACIE VEŠENIE - VEŠENIE OSVETLENIE
- 80 121 OZNAMOVACIE VEŠENIE - VEŠENIE OSVETLENIE
- 80 122 OZNAMOVACIE VEŠENIE - VEŠENIE OSVETLENIE
- 80 123 OZNAMOVACIE VEŠENIE - VEŠENIE OSVETLENIE
- 80 124 OZNAMOVACIE VEŠENIE - VEŠENIE OSVETLENIE
- 80 125 OZNAMOVACIE VEŠENIE - VEŠENIE OSVETLENIE
- 80 126 OZNAMOVACIE VEŠENIE - VEŠENIE OSVETLENIE
- 80 127 OZNAMOVACIE VEŠENIE - VEŠENIE OSVETLENIE
- 80 128 OZNAMOVACIE VEŠENIE - VEŠENIE OSVETLENIE
- 80 129 OZNAMOVACIE VEŠENIE - VEŠENIE OSVETLENIE
- 80 130 OZNAMOVACIE VEŠENIE - VEŠENIE OSVETLENIE
- 80 131 OZNAMOVACIE VEŠENIE - VEŠENIE OSVETLENIE
- 80 132 OZNAMOVACIE VEŠENIE - VEŠENIE OSVETLENIE
- 80 133 OZNAMOVACIE VEŠENIE - VEŠENIE OSVETLENIE
- 80 134 OZNAMOVACIE VEŠENIE - VEŠENIE OSVETLENIE
- 80 135 OZNAMOVACIE VEŠENIE - VEŠENIE OSVETLENIE
- 80 136 OZNAMOVACIE VEŠENIE - VEŠENIE OSVETLENIE
- 80 137 OZNAMOVACIE VEŠENIE - VEŠENIE OSVETLENIE
- 80 138 OZNAMOVACIE VEŠENIE - VEŠENIE OSVETLENIE
- 80 139 OZNAMOVACIE VEŠENIE - VEŠENIE OSVETLENIE
- 80 140 OZNAMOVACIE VEŠENIE - VEŠENIE OSVETLENIE
- 80 141 OZNAMOVACIE VEŠENIE - VEŠENIE OSVETLENIE
- 80 142 OZNAMOVACIE VEŠENIE - VEŠENIE OSVETLENIE
- 80 143 OZNAMOVACIE VEŠENIE - VEŠENIE OSVETLENIE
- 80 144 OZNAMOVACIE VEŠENIE - VEŠENIE OSVETLENIE
- 80 145 OZNAMOVACIE VEŠENIE - VEŠENIE OSVETLENIE
- 80 146 OZNAMOVACIE VEŠENIE - VEŠENIE OSVETLENIE
- 80 147 OZNAMOVACIE VEŠENIE - VEŠENIE OSVETLENIE
- 80 148 OZNAMOVACIE VEŠENIE - VEŠENIE OSVETLENIE
- 80 149 OZNAMOVACIE VEŠENIE - VEŠENIE OSVETLENIE
- 80 150 OZNAMOVACIE VEŠENIE - VEŠENIE OSVETLENIE
- 80 151 OZNAMOVACIE VEŠENIE - VEŠENIE OSVETLENIE
- 80 152 OZNAMOVACIE VEŠENIE - VEŠENIE OSVETLENIE
- 80 153 OZNAMOVACIE VEŠENIE - VEŠENIE OSVETLENIE
- 80 154 OZNAMOVACIE VEŠENIE - VEŠENIE OSVETLENIE
- 80 155 OZNAMOVACIE VEŠENIE - VEŠENIE OSVETLENIE
- 80 156 OZNAMOVACIE VEŠENIE - VEŠENIE OSVETLENIE
- 80 157 OZNAMOVACIE VEŠENIE - VEŠENIE OSVETLENIE
- 80 158 OZNAMOVACIE VEŠENIE - VEŠENIE OSVETLENIE
- 80 159 OZNAMOVACIE VEŠENIE - VEŠENIE OSVETLENIE
- 80 160 OZNAMOVACIE VEŠENIE - VEŠENIE OSVETLENIE
- 80 161 OZNAMOVACIE VEŠENIE - VEŠENIE OSVETLENIE
- 80 162 OZNAMOVACIE VEŠENIE - VEŠENIE OSVETLENIE
- 80 163 OZNAMOVACIE VEŠENIE - VEŠENIE OSVETLENIE
- 80 164 OZNAMOVACIE VEŠENIE - VEŠENIE OSVETLENIE
- 80 165 OZNAMOVACIE VEŠENIE - VEŠENIE OSVETLENIE
- 80 166 OZNAMOVACIE VEŠENIE - VEŠENIE OSVETLENIE
- 80 167 OZNAMOVACIE VEŠENIE - VEŠENIE OSVETLENIE
- 80 168 OZNAMOVACIE VEŠENIE - VEŠENIE OSVETLENIE
- 80 169 OZNAMOVACIE VEŠENIE - VEŠENIE OSVETLENIE
- 80 170 OZNAMOVACIE VEŠENIE - VEŠENIE OSVETLENIE
- 80 171 OZNAMOVACIE VEŠENIE - VEŠENIE OSVETLENIE
- 80 172 OZNAMOVACIE VEŠENIE - VEŠENIE OSVETLENIE
- 80 173 OZNAMOVACIE VEŠENIE - VEŠENIE OSVETLENIE
- 80 174 OZNAMOVACIE VEŠENIE - VEŠENIE OSVETLENIE
- 80 175 OZNAMOVACIE VEŠENIE - VEŠENIE OSVETLENIE
- 80 176 OZNAMOVACIE VEŠENIE - VEŠENIE OSVETLENIE
- 80 177 OZNAMOVACIE VEŠENIE - VEŠENIE OSVETLENIE
- 80 178 OZNAMOVACIE VEŠENIE - VEŠENIE OSVETLENIE
- 80 179 OZNAMOVACIE VEŠENIE - VEŠENIE OSVETLENIE
- 80 180 OZNAMOVACIE VEŠENIE - VEŠENIE OSVETLENIE
- 80 181 OZNAMOVACIE VEŠENIE - VEŠENIE OSVETLENIE
- 80 182 OZNAMOVACIE VEŠENIE - VEŠENIE OSVETLENIE
- 80 183 OZNAMOVACIE VEŠENIE - VEŠENIE OSVETLENIE
- 80 184 OZNAMOVACIE VEŠENIE - VEŠENIE OSVETLENIE
- 80 185 OZNAMOVACIE VEŠENIE - VEŠENIE OSVETLENIE
- 80 186 OZNAMOVACIE VEŠENIE - VEŠENIE OSVETLENIE
- 80 187 OZNAMOVACIE VEŠENIE - VEŠENIE OSVETLENIE
- 80 188 OZNAMOVACIE VEŠENIE - VEŠENIE OSVETLENIE
- 80 189 OZNAMOVACIE VEŠENIE - VEŠENIE OSVETLENIE
- 80 190 OZNAMOVACIE VEŠENIE - VEŠENIE OSVETLENIE
- 80 191 OZNAMOVACIE VEŠENIE - VEŠENIE OSVETLENIE
- 80 192 OZNAMOVACIE VEŠENIE - VEŠENIE OSVETLENIE
- 80 193 OZNAMOVACIE VEŠENIE - VEŠENIE OSVETLENIE
- 80 194 OZNAMOVACIE VEŠENIE - VEŠENIE OSVETLENIE
- 80 195 OZNAMOVACIE VEŠENIE - VEŠENIE OSVETLENIE
- 80 196 OZNAMOVACIE VEŠENIE - VEŠENIE OSVETLENIE
- 80 197 OZNAMOVACIE VEŠENIE - VEŠENIE OSVETLENIE
- 80 198 OZNAMOVACIE VEŠENIE - VEŠENIE OSVETLENIE
- 80 199 OZNAMOVACIE VEŠENIE - VEŠENIE OSVETLENIE
- 80 200 OZNAMOVACIE VEŠENIE - VEŠENIE OSVETLENIE

LEGENDA NIŽNÍERNSKÝCH SIETÍ - VEREJNÉ SÍŤE:

- 80 201 NAVRHOVANÉ PŘEŠŤENÉ VEŠENÉ VODOVODY
- 80 202 NAVRHOVANÉ PŘEŠŤENÉ VEŠENÉ VODOVODY
- 80 203 NAVRHOVANÉ PŘEŠŤENÉ VEŠENÉ VODOVODY
- 80 204 NAVRHOVANÉ PŘEŠŤENÉ VEŠENÉ VODOVODY
- 80 205 NAVRHOVANÉ PŘEŠŤENÉ VEŠENÉ VODOVODY
- 80 206 NAVRHOVANÉ PŘEŠŤENÉ VEŠENÉ VODOVODY
- 80 207 NAVRHOVANÉ PŘEŠŤENÉ VEŠENÉ VODOVODY
- 80 208 NAVRHOVANÉ PŘEŠŤENÉ VEŠENÉ VODOVODY
- 80 209 NAVRHOVANÉ PŘEŠŤENÉ VEŠENÉ VODOVODY
- 80 210 NAVRHOVANÉ PŘEŠŤENÉ VEŠENÉ VODOVODY
- 80 211 NAVRHOVANÉ PŘEŠŤENÉ VEŠENÉ VODOVODY
- 80 212 NAVRHOVANÉ PŘEŠŤENÉ VEŠENÉ VODOVODY
- 80 213 NAVRHOVANÉ PŘEŠŤENÉ VEŠENÉ VODOVODY
- 80 214 NAVRHOVANÉ PŘEŠŤENÉ VEŠENÉ VODOVODY
- 80 215 NAVRHOVANÉ PŘEŠŤENÉ VEŠENÉ VODOVODY
- 80 216 NAVRHOVANÉ PŘEŠŤENÉ VEŠENÉ VODOVODY
- 80 217 NAVRHOVANÉ PŘEŠŤENÉ VEŠENÉ VODOVODY
- 80 218 NAVRHOVANÉ PŘEŠŤENÉ VEŠENÉ VODOVODY
- 80 219 NAVRHOVANÉ PŘEŠŤENÉ VEŠENÉ VODOVODY
- 80 220 NAVRHOVANÉ PŘEŠŤENÉ VEŠENÉ VODOVODY
- 80 221 NAVRHOVANÉ PŘEŠŤENÉ VEŠENÉ VODOVODY
- 80 222 NAVRHOVANÉ PŘEŠŤENÉ VEŠENÉ VODOVODY
- 80 223 NAVRHOVANÉ PŘEŠŤENÉ VEŠENÉ VODOVODY
- 80 224 NAVRHOVANÉ PŘEŠŤENÉ VEŠENÉ VODOVODY
- 80 225 NAVRHOVANÉ PŘEŠŤENÉ VEŠENÉ VODOVODY
- 80 226 NAVRHOVANÉ PŘEŠŤENÉ VEŠENÉ VODOVODY
- 80 227 NAVRHOVANÉ PŘEŠŤENÉ VEŠENÉ VODOVODY
- 80 228 NAVRHOVANÉ PŘEŠŤENÉ VEŠENÉ VODOVODY
- 80 229 NAVRHOVANÉ PŘEŠŤENÉ VEŠENÉ VODOVODY
- 80 230 NAVRHOVANÉ PŘEŠŤENÉ VEŠENÉ VODOVODY
- 80 231 NAVRHOVANÉ PŘEŠŤENÉ VEŠENÉ VODOVODY
- 80 232 NAVRHOVANÉ PŘEŠŤENÉ VEŠENÉ VODOVODY
- 80 233 NAVRHOVANÉ PŘEŠŤENÉ VEŠENÉ VODOVODY
- 80 234 NAVRHOVANÉ PŘEŠŤENÉ VEŠENÉ VODOVODY
- 80 235 NAVRHOVANÉ PŘEŠŤENÉ VEŠENÉ VODOVODY
- 80 236 NAVRHOVANÉ PŘEŠŤENÉ VEŠENÉ VODOVODY
- 80 237 NAVRHOVANÉ PŘEŠŤENÉ VEŠENÉ VODOVODY
- 80 238 NAVRHOVANÉ PŘEŠŤENÉ VEŠENÉ VODOVODY
- 80 239 NAVRHOVANÉ PŘEŠŤENÉ VEŠENÉ VODOVODY
- 80 240 NAVRHOVANÉ PŘEŠŤENÉ VEŠENÉ VODOVODY
- 80 241 NAVRHOVANÉ PŘEŠŤENÉ VEŠENÉ VODOVODY
- 80 242 NAVRHOVANÉ PŘEŠŤENÉ VEŠENÉ VODOVODY
- 80 243 NAVRHOVANÉ PŘEŠŤENÉ VEŠENÉ VODOVODY
- 80 244 NAVRHOVANÉ PŘEŠŤENÉ VEŠENÉ VODOVODY
- 80 245 NAVRHOVANÉ PŘEŠŤENÉ VEŠENÉ VODOVODY
- 80 246 NAVRHOVANÉ PŘEŠŤENÉ VEŠENÉ VODOVODY
- 80 247 NAVRHOVANÉ PŘEŠŤENÉ VEŠENÉ VODOVODY
- 80 248 NAVRHOVANÉ PŘEŠŤENÉ VEŠENÉ VODOVODY
- 80 249 NAVRHOVANÉ PŘEŠŤENÉ VEŠENÉ VODOVODY
- 80 250 NAVRHOVANÉ PŘEŠŤENÉ VEŠENÉ VODOVODY

LEGENDA NIŽNÍERNSKÝCH SIETÍ - VEREJNÉ SÍŤE (CONTINUED):

- 80 251 NAVRHOVANÉ PŘEŠŤENÉ VEŠENÉ VODOVODY
- 80 252 NAVRHOVANÉ PŘEŠŤENÉ VEŠENÉ VODOVODY
- 80 253 NAVRHOVANÉ PŘEŠŤENÉ VEŠENÉ VODOVODY
- 80 254 NAVRHOVANÉ PŘEŠŤENÉ VEŠENÉ VODOVODY
- 80 255 NAVRHOVANÉ PŘEŠŤENÉ VEŠENÉ VODOVODY
- 80 256 NAVRHOVANÉ PŘEŠŤENÉ VEŠENÉ VODOVODY
- 80 257 NAVRHOVANÉ PŘEŠŤENÉ VEŠENÉ VODOVODY
- 80 258 NAVRHOVANÉ PŘEŠŤENÉ VEŠENÉ VODOVODY
- 80 259 NAVRHOVANÉ PŘEŠŤENÉ VEŠENÉ VODOVODY
- 80 260 NAVRHOVANÉ PŘEŠŤENÉ VEŠENÉ VODOVODY
- 80 261 NAVRHOVANÉ PŘEŠŤENÉ VEŠENÉ VODOVODY
- 80 262 NAVRHOVANÉ PŘEŠŤENÉ VEŠENÉ VODOVODY
- 80 263 NAVRHOVANÉ PŘEŠŤENÉ VEŠENÉ VODOVODY
- 80 264 NAVRHOVANÉ PŘEŠŤENÉ VEŠENÉ VODOVODY
- 80 265 NAVRHOVANÉ PŘEŠŤENÉ VEŠENÉ VODOVODY
- 80 266 NAVRHOVANÉ PŘEŠŤENÉ VEŠENÉ VODOVODY
- 80 267 NAVRHOVANÉ PŘEŠŤENÉ VEŠENÉ VODOVODY
- 80 268 NAVRHOVANÉ PŘEŠŤENÉ VEŠENÉ VODOVODY
- 80 269 NAVRHOVANÉ PŘEŠŤENÉ VEŠENÉ VODOVODY
- 80 270 NAVRHOVANÉ PŘEŠŤENÉ VEŠENÉ VODOVODY
- 80 271 NAVRHOVANÉ PŘEŠŤENÉ VEŠENÉ VODOVODY
- 80 272 NAVRHOVANÉ PŘEŠŤENÉ VEŠENÉ VODOVODY
- 80 273 NAVRHOVANÉ PŘEŠŤENÉ VEŠENÉ VODOVODY
- 80 274 NAVRHOVANÉ PŘEŠŤENÉ VEŠENÉ VODOVODY
- 80 275 NAVRHOVANÉ PŘEŠŤENÉ VEŠENÉ VODOVODY
- 80 276 NAVRHOVANÉ PŘEŠŤENÉ VEŠENÉ VODOVODY
- 80 277 NAVRHOVANÉ PŘEŠŤENÉ VEŠENÉ VODOVODY
- 80 278 NAVRHOVANÉ PŘEŠŤENÉ VEŠENÉ VODOVODY
- 80 279 NAVRHOVANÉ PŘEŠŤENÉ VEŠENÉ VODOVODY
- 80 280 NAVRHOVANÉ PŘEŠŤENÉ VEŠENÉ VODOVODY
- 80 281 NAVRHOVANÉ PŘEŠŤENÉ VEŠENÉ VODOVODY
- 80 282 NAVRHOVANÉ PŘEŠŤENÉ VEŠENÉ VODOVODY
- 80 283 NAVRHOVANÉ PŘEŠŤENÉ VEŠENÉ VODOVODY
- 80 284 NAVRHOVANÉ PŘEŠŤENÉ VEŠENÉ VODOVODY
- 80 285 NAVRHOVANÉ PŘEŠŤENÉ VEŠENÉ VODOVODY
- 80 286 NAVRHOVANÉ PŘEŠŤENÉ VEŠENÉ VODOVODY
- 80 287 NAVRHOVANÉ PŘEŠŤENÉ VEŠENÉ VODOVODY
- 80 288 NAVRHOVANÉ PŘEŠŤENÉ VEŠENÉ VODOVODY
- 80 289 NAVRHOVANÉ PŘEŠŤENÉ VEŠENÉ VODOVODY
- 80 290 NAVRHOVANÉ PŘEŠŤENÉ VEŠENÉ VODOVODY
- 80 291 NAVRHOVANÉ PŘEŠŤENÉ VEŠENÉ VODOVODY
- 80 292 NAVRHOVANÉ PŘEŠŤENÉ VEŠENÉ VODOVODY
- 80 293 NAVRHOVANÉ PŘEŠŤENÉ VEŠENÉ VODOVODY
- 80 294 NAVRHOVANÉ PŘEŠŤENÉ VEŠENÉ VODOVODY
- 80 295 NAVRHOVANÉ PŘEŠŤENÉ VEŠENÉ VODOVODY
- 80 296 NAVRHOVANÉ PŘEŠŤENÉ VEŠENÉ VODOVODY
- 80 297 NAVRHOVANÉ PŘEŠŤENÉ VEŠENÉ VODOVODY
- 80 298 NAVRHOVANÉ PŘEŠŤENÉ VEŠENÉ VODOVODY
- 80 299 NAVRHOVANÉ PŘEŠŤENÉ VEŠENÉ VODOVODY
- 80 300 NAVRHOVANÉ PŘEŠŤENÉ VEŠENÉ VODOVODY

LEGENDA NIŽNÍERNSKÝCH SIETÍ - VEREJNÉ SÍŤE (CONTINUED):

- 80 301 NAVRHOVANÉ PŘEŠŤENÉ VEŠENÉ VODOVODY
- 80 302 NAVRHOVANÉ PŘEŠŤENÉ VEŠENÉ VODOVODY
- 80 303 NAVRHOVANÉ PŘEŠŤENÉ VEŠENÉ VODOVODY
- 80 304 NAVRHOVANÉ PŘEŠŤENÉ VEŠENÉ VODOVODY
- 80 305 NAVRHOVANÉ PŘEŠŤENÉ VEŠENÉ VODOVODY
- 80 306 NAVRHOVANÉ PŘEŠŤENÉ VEŠENÉ VODOVODY
- 80 307 NAVRHOVANÉ PŘEŠŤENÉ VEŠENÉ VODOVODY
- 80 308 NAVRHOVANÉ PŘEŠŤENÉ VEŠENÉ VODOVODY
- 80 309 NAVRHOVANÉ PŘEŠŤENÉ VEŠENÉ VODOVODY
- 80 310 NAVRHOVANÉ PŘEŠŤENÉ VEŠENÉ VODOVODY
- 80 311 NAVRHOVANÉ PŘEŠŤENÉ VEŠENÉ VODOVODY
- 80 312 NAVRHOVANÉ PŘEŠŤENÉ VEŠENÉ VODOVODY
- 80 313 NAVRHOVANÉ PŘEŠŤENÉ VEŠENÉ VODOVODY
- 80 314 NAVRHOVANÉ PŘEŠŤENÉ VEŠENÉ VODOVODY
- 80 315 NAVRHOVANÉ PŘEŠŤENÉ VEŠENÉ VODOVODY
- 80 316 NAVRHOVANÉ PŘEŠŤENÉ VEŠENÉ VODOVODY
- 80 317 NAVRHOVANÉ PŘEŠŤENÉ VEŠENÉ VODOVODY
- 80 318 NAVRHOVANÉ PŘEŠŤENÉ VEŠENÉ VODOVODY
- 80 319 NAVRHOVANÉ PŘEŠŤENÉ VEŠENÉ VODOVODY
- 80 320 NAVRHOVANÉ PŘEŠŤENÉ VEŠENÉ VODOVODY
- 80 321 NAVRHOVANÉ PŘEŠŤENÉ VEŠENÉ VODOVODY
- 80 322 NAVRHOVANÉ PŘEŠŤENÉ VEŠENÉ VODOVODY
- 80 323 NAVRHOVANÉ PŘEŠŤENÉ VEŠENÉ VODOVODY
- 80 324 NAVRHOVANÉ PŘEŠŤENÉ VEŠENÉ VODOVODY
- 80 325 NAVRHOVANÉ PŘEŠŤENÉ VEŠENÉ VODOVODY
- 80 326 NAVRHOVANÉ PŘEŠŤENÉ VEŠENÉ VODOVODY
- 80 327 NAVRHOVANÉ PŘEŠŤENÉ VEŠENÉ VODOVODY
- 80 328 NAVRHOVANÉ PŘEŠŤENÉ VEŠENÉ VODOVODY
- 80 329 NAVRHOVANÉ PŘEŠŤENÉ VEŠENÉ VODOVODY
- 80 330 NAVRHOVANÉ PŘEŠŤENÉ VEŠENÉ VODOVODY
- 80 331 NAVRHOVANÉ PŘEŠŤENÉ VEŠENÉ VODOVODY
- 80 332 NAVRHOVANÉ PŘEŠŤENÉ VEŠENÉ VODOVODY
- 80 333 NAVRHOVANÉ PŘEŠŤENÉ VEŠENÉ VODOVODY
- 80 334 NAVRHOVANÉ PŘEŠŤENÉ VEŠENÉ VODOVODY
- 80 335 NAVRHOVANÉ PŘEŠŤENÉ VEŠENÉ VODOVODY
- 80 336 NAVRHOVANÉ PŘEŠŤENÉ VEŠENÉ VODOVODY
- 80 337 NAVRHOVANÉ PŘEŠŤENÉ VEŠENÉ VODOVODY
- 80 338 NAVRHOVANÉ PŘEŠŤENÉ VEŠENÉ VODOVODY
- 80 339 NAVRHOVANÉ PŘEŠŤENÉ VEŠENÉ VODOVODY
- 80 340 NAVRHOVANÉ PŘEŠŤENÉ VEŠENÉ VODOVODY
- 80 341 NAVRHOVANÉ PŘEŠŤENÉ VEŠENÉ VODOVODY
- 80 342 NAVRHOVANÉ PŘEŠŤENÉ VEŠENÉ VODOVODY
- 80 343 NAVRHOVANÉ PŘEŠŤENÉ VEŠENÉ VODOVODY
- 80 344 NAVRHOVANÉ PŘEŠŤENÉ VEŠENÉ VODOVODY
- 80 345 NAVRHOVANÉ PŘEŠŤENÉ VEŠENÉ VODOVODY
- 80 346 NAVRHOVANÉ PŘEŠŤENÉ VEŠENÉ VODOVODY
- 80 347 NAVRHOVANÉ PŘEŠŤENÉ VEŠENÉ VODOVODY
- 80 348 NAVRHOVANÉ PŘEŠŤENÉ VEŠENÉ VODOVODY
- 80 349 NAVRHOVANÉ PŘEŠŤENÉ VEŠENÉ VODOVODY
- 80 350 NAVRHOVANÉ PŘEŠŤENÉ VEŠENÉ VODOVODY

LEGENDA NIŽNÍERNSKÝCH SIETÍ - VEREJNÉ SÍŤE (CONTINUED):

- 80 351 NAVRHOVANÉ PŘEŠŤENÉ VEŠENÉ VODOVODY
- 80 352 NAVRHOVANÉ PŘEŠŤENÉ VEŠENÉ VODOVODY
- 80 353 NAVRHOVAN